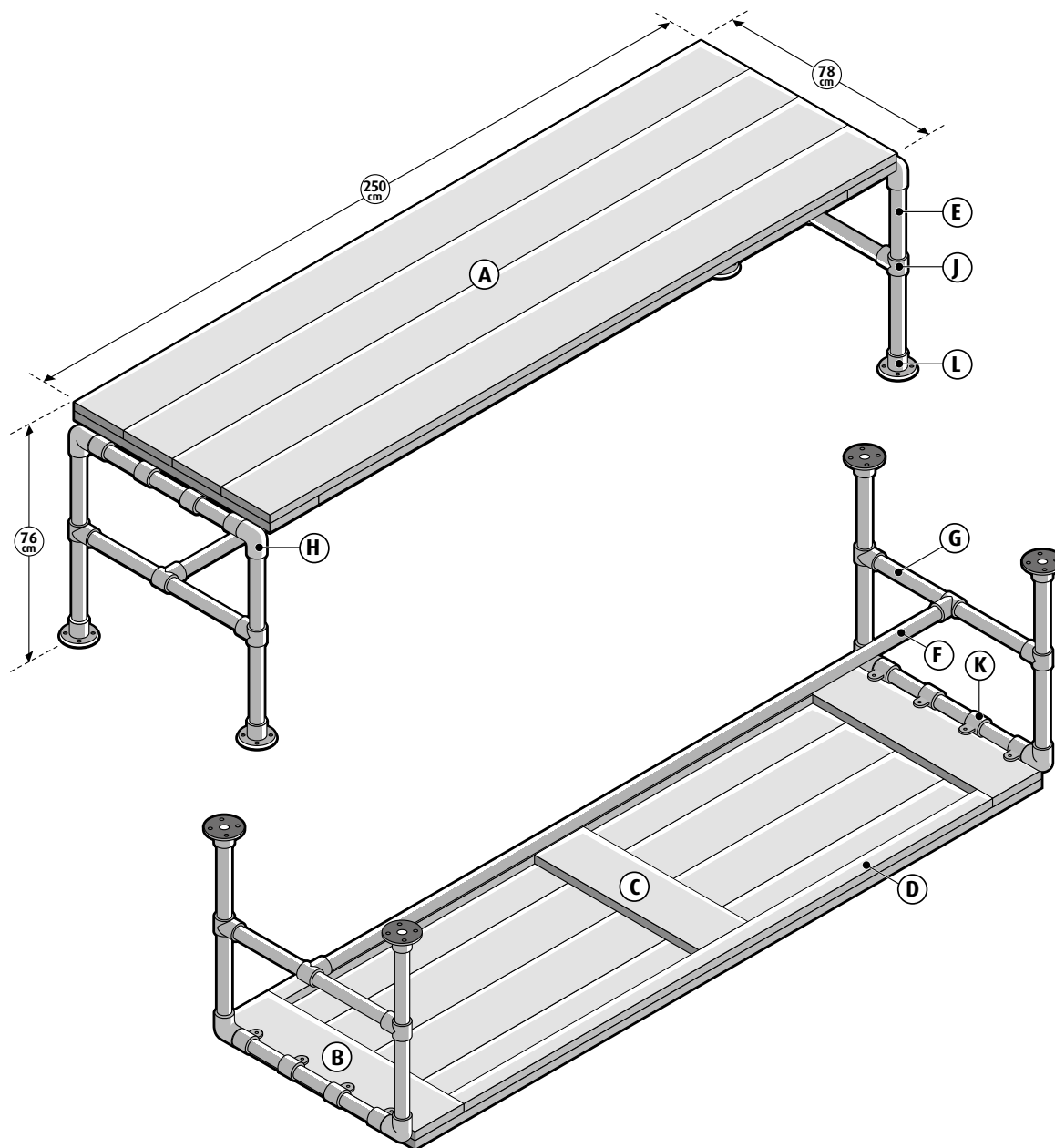


# Steigerbuis eettafel met zwevend blad stappenplan



## Steigerbuis eettafel Boodschappenlijst

Aantal	Materiaal	Afmeting	Lengte
5x	Steigerhout	30 x 195 mm	2500 mm
2x	Verbindingslat breed	30 x 62 mm	2500 mm
3x	Buis	∅42 mm	3000 mm
4x	Bocht	∅42 mm	
6x	T-stuk	∅42 mm	
8x	Paneelverbinder	∅42 mm	
4x	Voetplaat	∅42 mm	
1 doos	Zelfborende schroef 100st	5 x 50 mm	
8x	Schroef 5 x 20 mm cilinderkop		

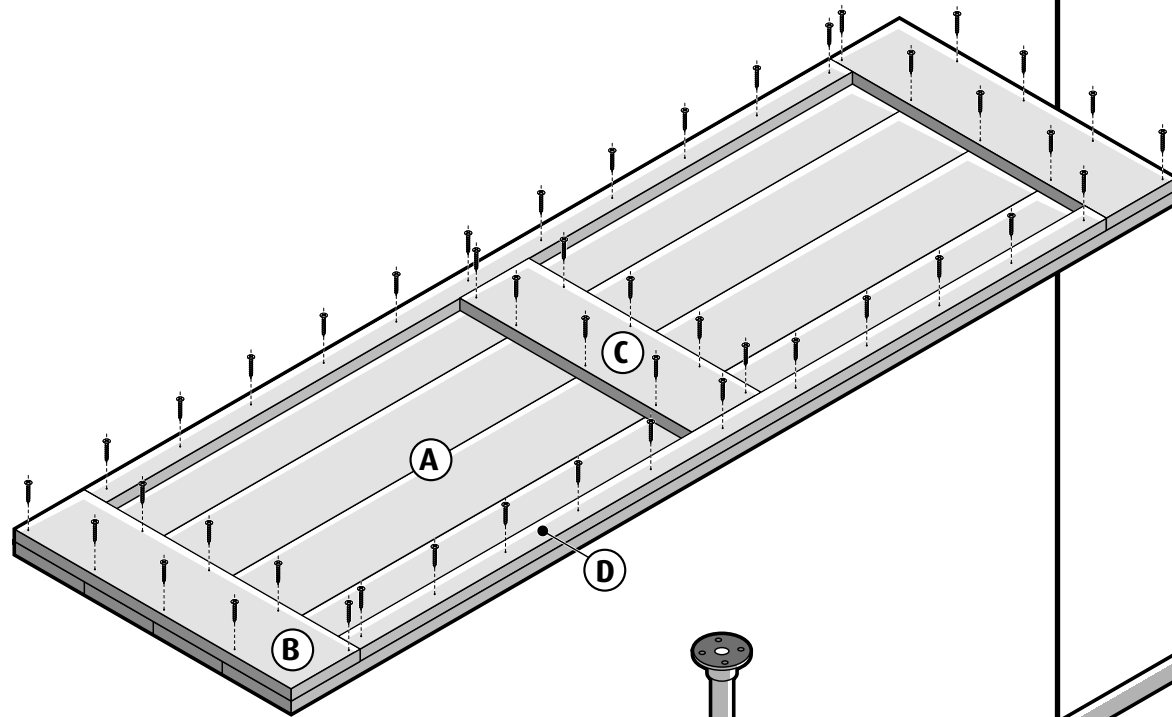
## Steigerbuis eettafel Onderdelenlijst

Item	Aantal	Materiaal	Afmeting	Lengte
A	4x	Steigerhout	30 x 195 mm	2500 mm
B	2x	Steigerhout	30 x 195 mm	780 mm
C	1x	Steigerhout	30 x 195 mm	656 mm
D*	2x	Verbindingslat breed	30 x 62 mm	2110 mm
E	4x	Buis	∅42 mm	660 mm
F	1x	Buis	∅42 mm	2494 mm
G	4x	Buis	∅42 mm	666 mm
H	4x	Bocht	∅42 mm	
J	6x	T-stuk	∅42 mm	
K	8x	Paneelverbinder	∅42 mm	
L	4x	Voetplaat	∅42 mm	
+/-	48x	Zelfborende schroef 5 x 50 mm		
M	8x	Schroef 5 x 20 mm cilinderkop		

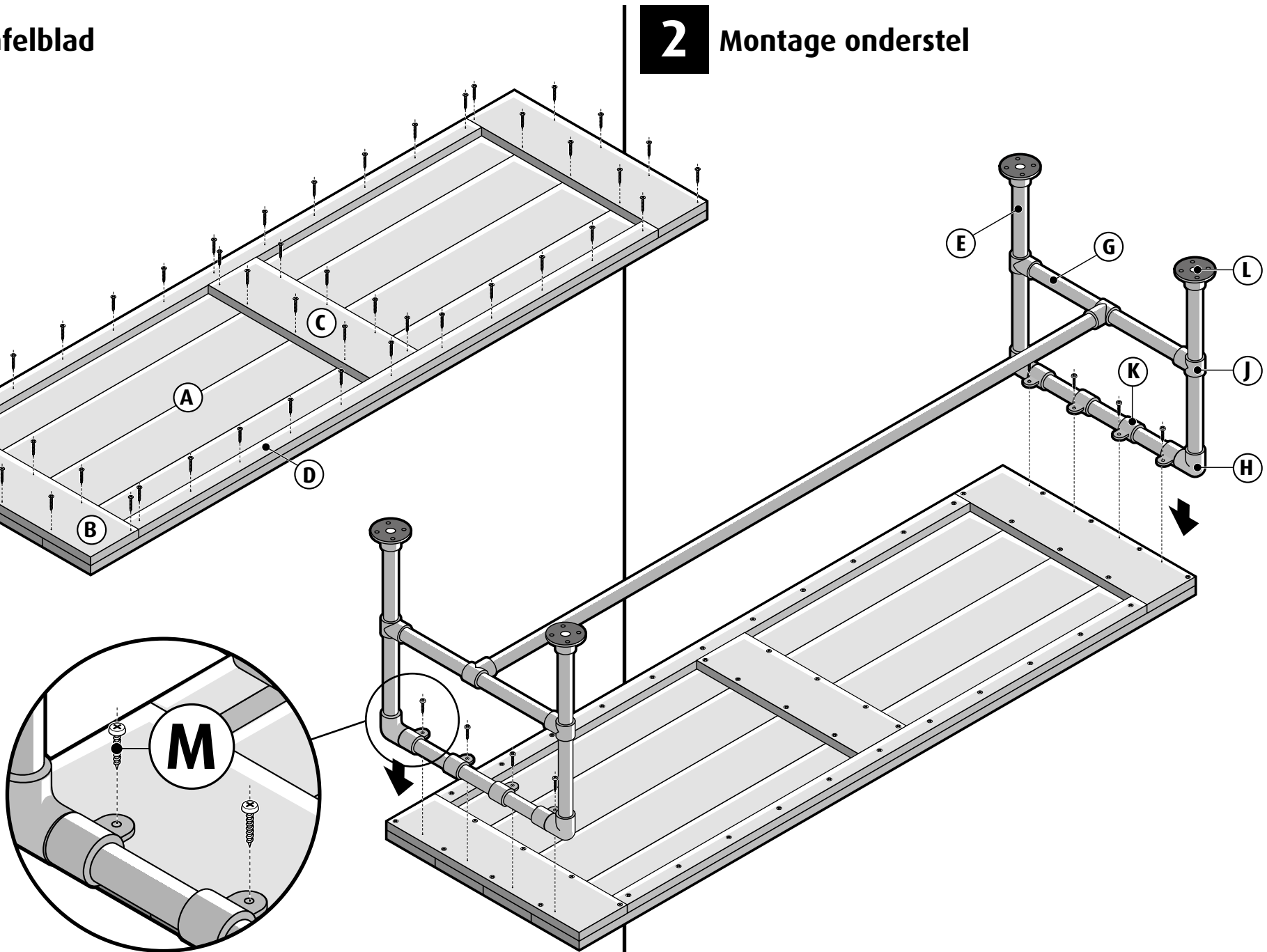
\* Onderdelen kunnen ook uit (behandelde) plank 30x195x2500 mm gezaagd worden. Deze planken dan wel extra toevoegen aan boodschappenlijst.

# Steigerbuis eettafel met zwevend blad stappenplan

## 1 Tafelblad



## 2 Montage onderstel



# Steigerbuis eettafel met zwevend blad stappenplan

## Zaagplan

