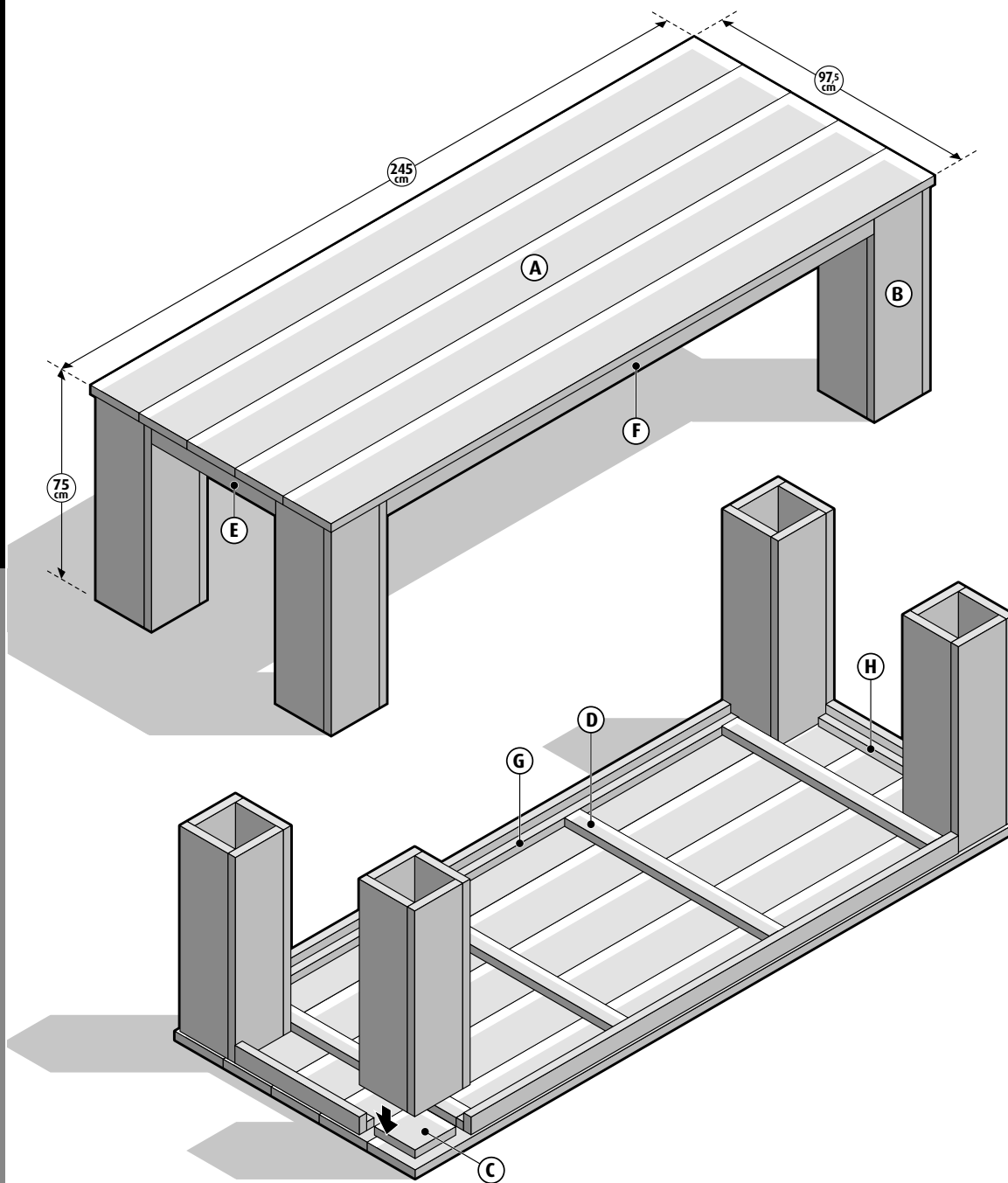


Steigerhout - Tafel XL stappenplan



Tafel XL Materiaallijst

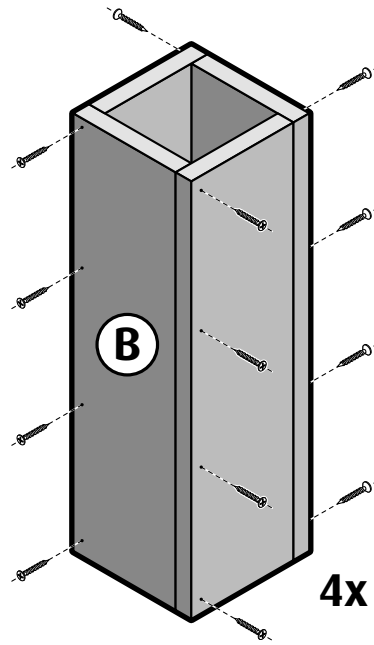
Aantal	Materiaal	Dikte	Breedte	Lengte
11x	Steigerhout	30 mm	195 mm	2500 mm
4x	Verbindingslat breed	30 mm	62 mm	2500 mm
2x	Verbindingslat smal	30 mm	30 mm	2500 mm
1x	Doos zelfborende schroef 5 x 50 mm, 200 st			

Tafel XL Zaaglijst

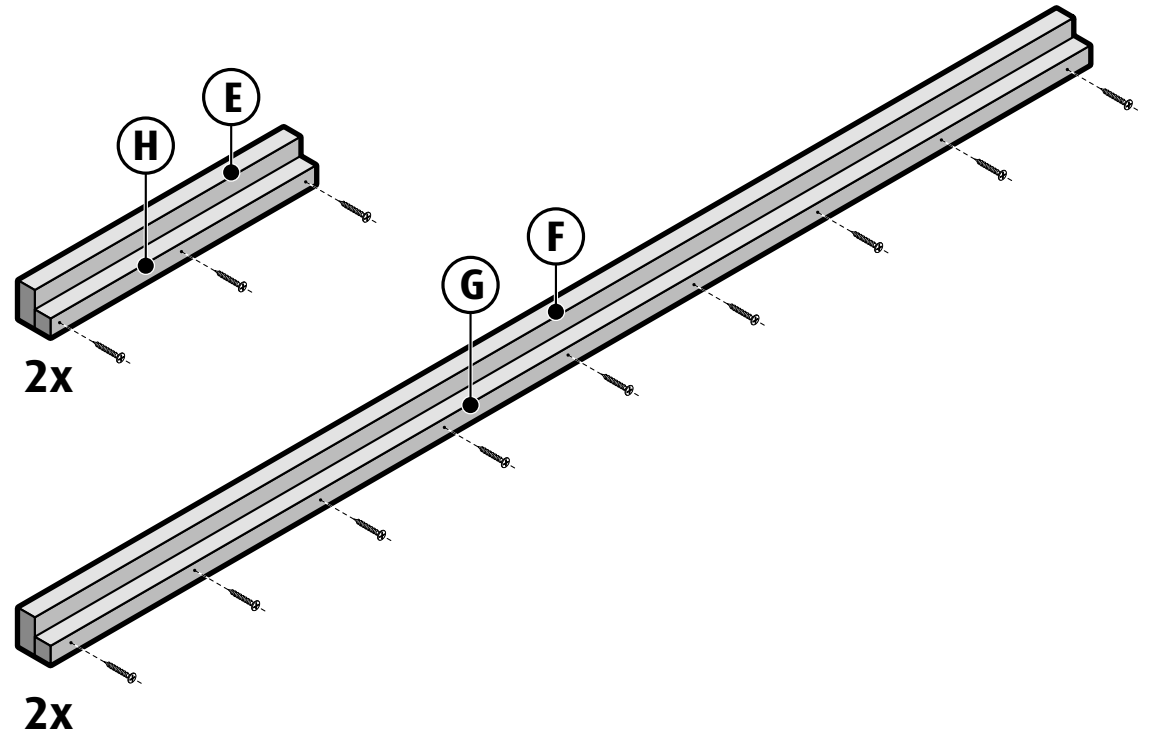
Item	Aantal	Materiaal	Dikte	Breedte	Lengte
A	5x	Steigerhout	30 mm	195 mm	2450 mm
B	16x	Steigerhout	30 mm	195 mm	720 mm
C	4x	Steigerhout	30 mm	165 mm	165 mm
D	4x	Verbindingslat breed	30 mm	62 mm	835 mm
E	2x	Verbindingslat breed	30 mm	62 mm	505 mm
F	2x	Verbindingslat breed	30 mm	62 mm	1980 mm
G	2x	Verbindingslat smal	30 mm	30 mm	1978 mm
H	2x	Verbindingslat smal	30 mm	30 mm	503 mm
	±180x	Zelfborende schroef	5 x 50 mm		

Steigerhout - Tafel XL stappenplan

1 Poten

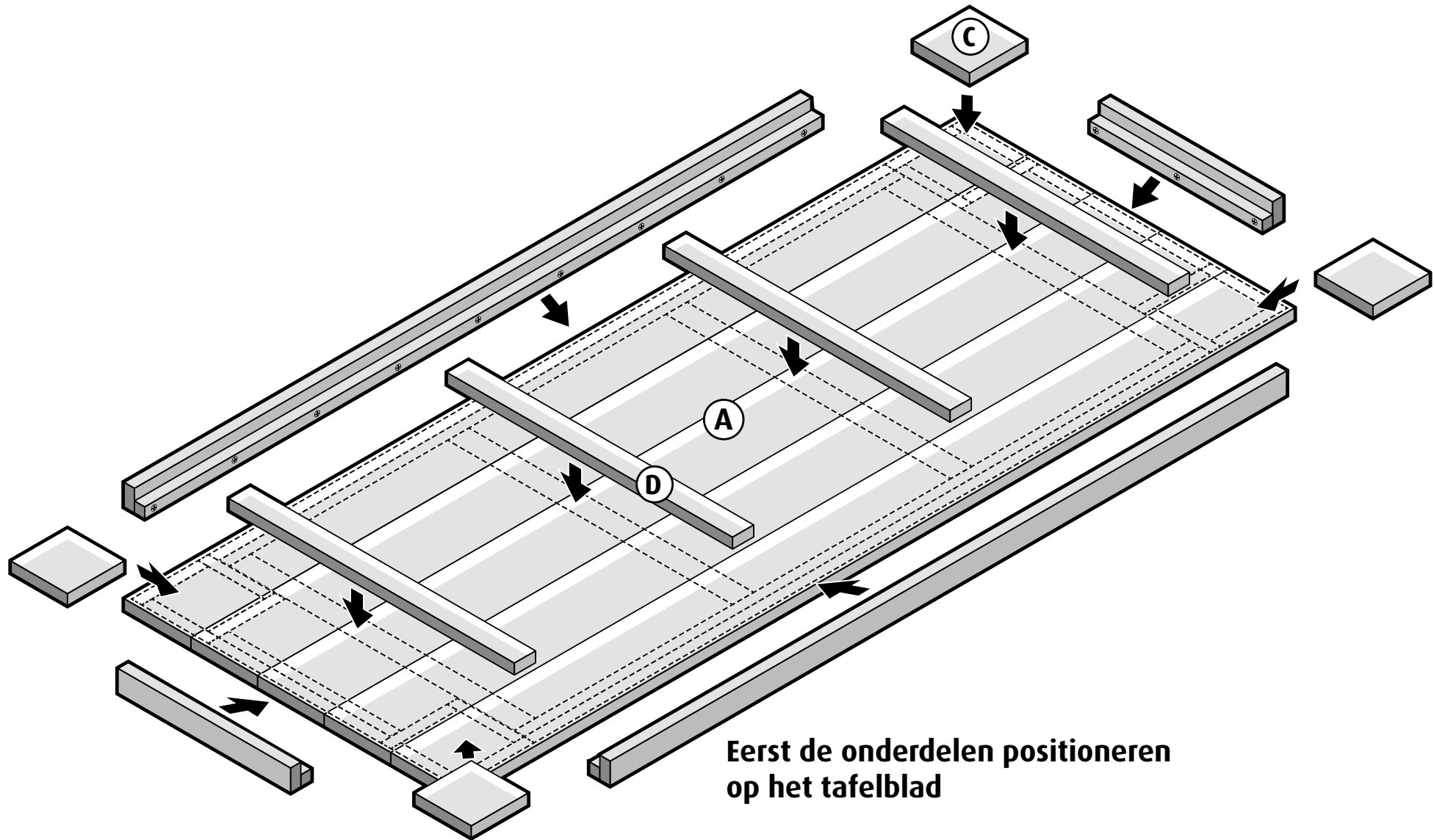


2



Steigerhout - Tafel XL stappenplan

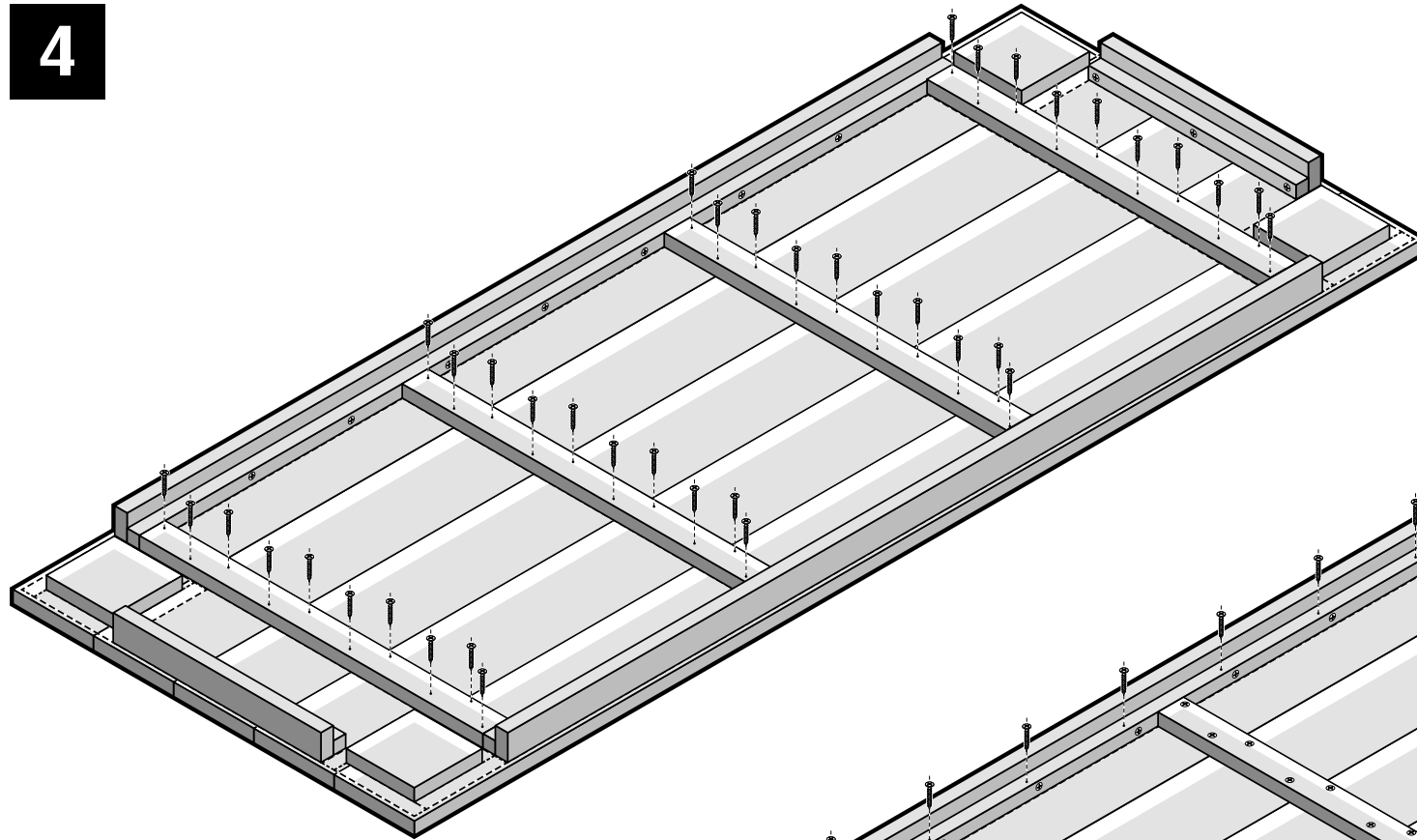
3



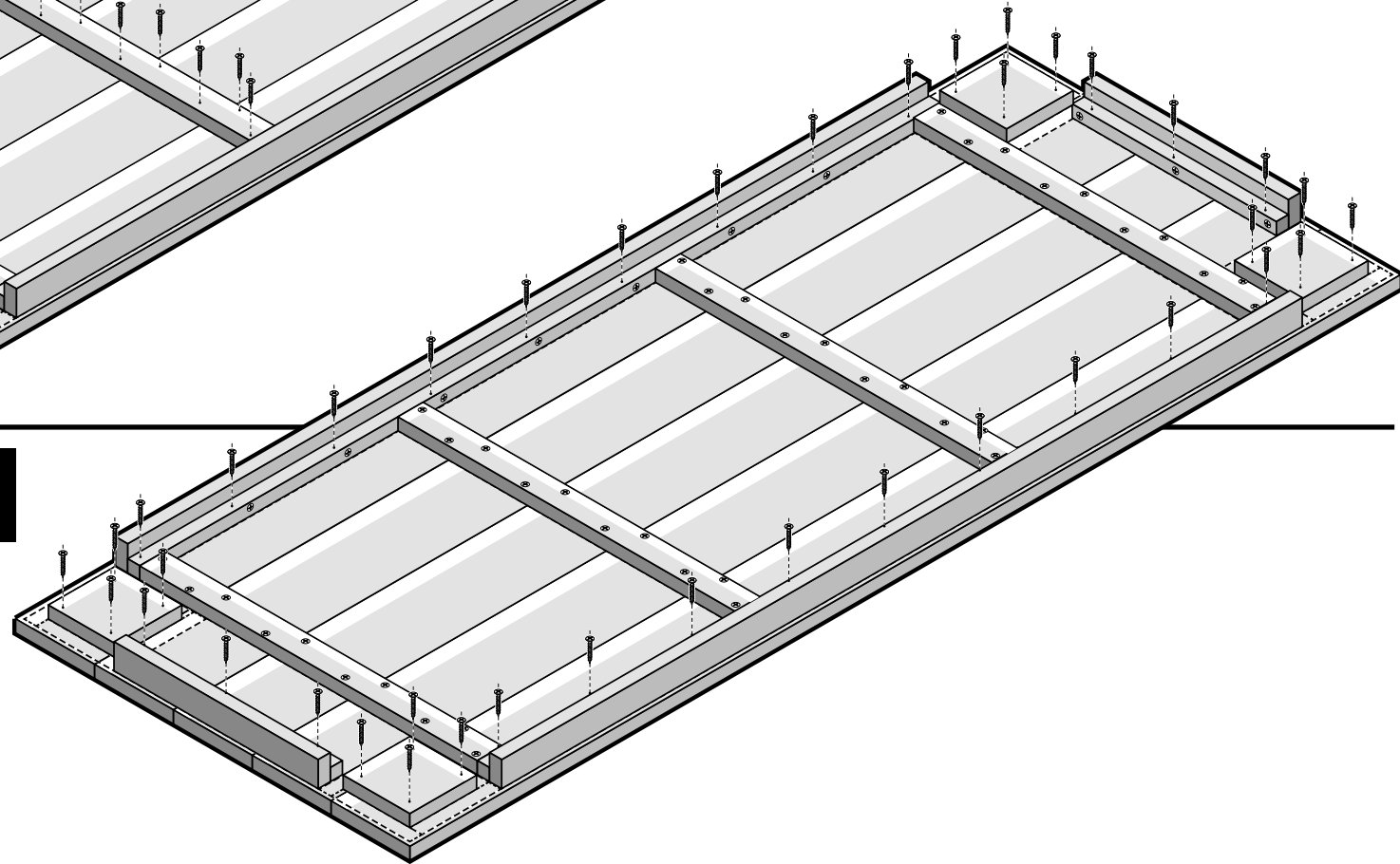
Eerst de onderdelen positioneren op het tafelblad

Steigerhout - Tafel XL stappenplan

4

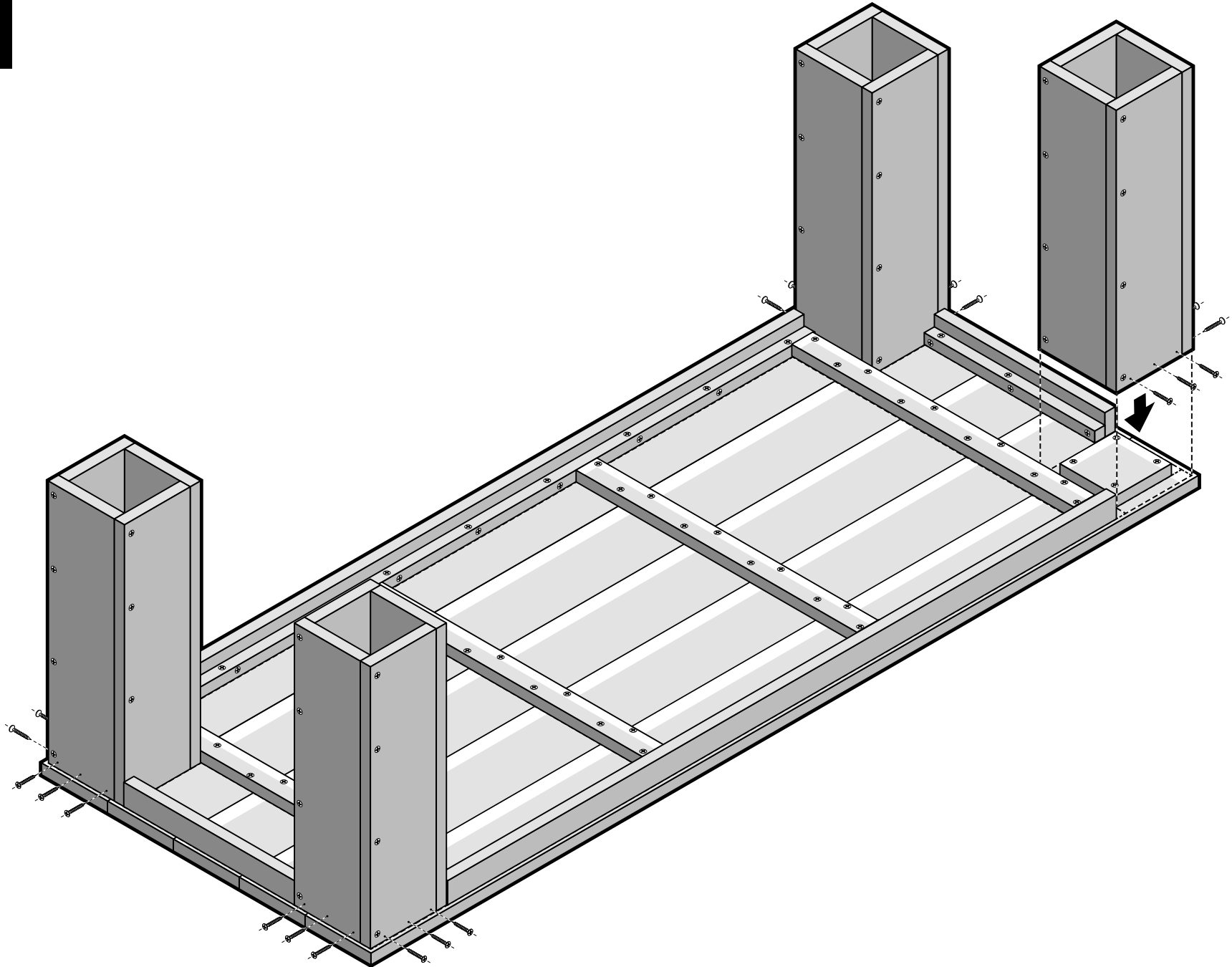


5



Steigerhout - Tafel XL stappenplan

6



Steigerhout - Tafel XL stappenplan

CanDo®

Zaagplan

